

Comparateur ABSOLUTE Digimatic ID-C Mini-maxi-battement

Série 543

Modèle spécifique pour modes mini-maxi-battement (TIR)

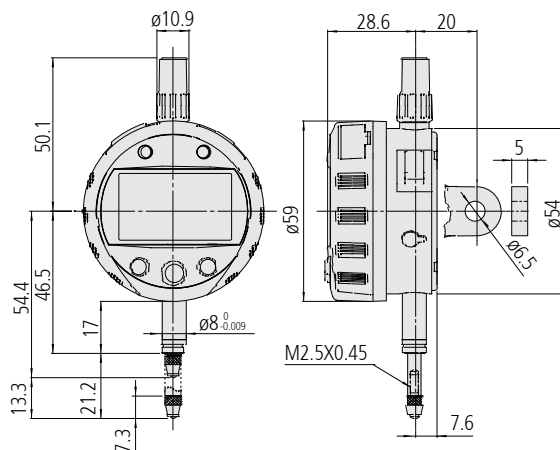
- Une fois la position initiale déterminée, cette position reste le point zéro absolu jusqu'au remplacement de la pile.
- Précision de mesure absolue, même pour une grande vitesse de déplacement.

ABSOLUTE®

IP42

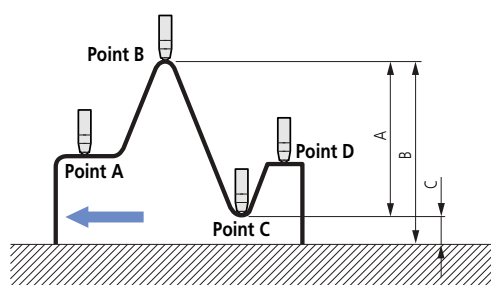


543-300B



Métrique

Réf.	Réf. avec patte	Capacité [mm]	Résolution	Précision (20°)	Poids [g]
543-300B	543-300	12,7	0,001/0,01 mm	0,003 mm	170



Mesure de battement

Exemple : déplacement de la crémaillère des points A à D. La différence (TIR) est affichée en A.

Les dimensions B (valeur maxi) et C (valeur mini) peuvent être rappelées dans la mémoire par simple pression sur la touche.



Comparateur 543-300B monté sur support 7001-10

A2B-Lab
INSTRUMENTS

Fonctions	Série 543
PRESET (x3)	●
Changement ZERO / ABS	●
Introduction de la tolérance	●
Sortie DIGIMATIC ON/OFF	●
Changement de capacité analogique	●
MAX/MIN/TIR	●
Verrouillage des touches	●
Mode mesure rapide	●
Inversion du sens de comptage	●
Fonction de calcul	●

Caractéristiques techniques

Précision	Voir le tableau des références (excluant l'erreur de comptage)
Force de mesure	≤ 1,5 N
Graduations	Codeur linéaire ABSOLUTE
Ø de canon	8 mm
Vitesse de déplacement	Illimitée
Point de contact	Bille en carbure, filetage M 2,5 x 0,45 mm
Alarme	Batterie faible, erreur de détection, dépassement de la capacité d'affichage, erreur de configuration de la tolérance
Fréquence d'échantillonnage	Mode standard: 10 fois/s Mode "rapide": 50 fois/s*
Alimentation	1 pile CR2032
Durée de vie de la pile	Mode standard: environ 1 an Mode "rapide": environ 4,5 mois
Affichage	6 digits Rotation à 330°

Accessoires en option

Réf.	Description
905338	Câble SPC 1M
905409	Câble SPC 2M
02AZD790F	Câble U-Wave
06ADV380F	Câble SPC 2M USB
21EZA313	Interface USB pour configuration PC
540774	Câble de relevage 500 mm
21EZA198	Levier relevage pour capacité 12,7 mm

Accessoires de rechange

Réf.	Description
055AA217D	Pile CR-2032

*A une vitesse supérieure ou égale à 50 µm/s, il est possible que la valeur de pic ne s'affiche pas correctement

N°Direct 0802 00 00 33

Mitutoyo

A2B-Lab

Rue Ibnou Katir - Résidence El Beida, Imm. B, Apt. 22 20380 Casablanca - Maroc

Tél: +212 (0)5 22 98 66 19 Email: contact@a2b-lab.ma Web: www.a2b-lab.ma